

МІНІСТЕРСТВО ОСВІТИ І НАУКИ УКРАЇНИ  
Національний авіаційний університет  
Навчально-науковий аерокосмічний інститут



**ОСВІТНЬО-ПРОФЕСІЙНА ПРОГРАМА**

**«Обладнання повітряних суден»**

першого (бакалаврського) рівня вищої освіти

за спеціальністю 134 Авіаційна та ракетно-космічна техніка

галузі знань 13 Механічна інженерія

освітньої кваліфікації: бакалавр з авіаційної та ракетно-космічної техніки

СМЯ НАУ ОПП 07.02.01-01-2019

Затверджено Вченою радою

Голова Вченої ради

 В. Ісаєнко

(протокол № 4 від 24.04.2019 р.)



Освітньо-професійна програма

вводиться в дію наказом ректора

Ректор

 В. Ісаєнко

(наказ № 185/ay від 25.04.2019 р.)

НАЧАЛЬНИК  
НМВ НАУ

КИЇВ 2019

*Із змінами, внесеними на  
підставі рішення Вченої ради  
університету від 26.08.2020р. (протокол  
№ 6) та рішення ректора від 26.02.2020р. (№ 31/ay)  
Діє для здобувачів вищої освіти з 01.09.2020р.*



Система менеджменту якості.  
ОСВІТНЬО-ПРОФЕСІЙНА ПРОГРАМА  
«Обладнання повітряних суден»

Шифр  
документа

СМЯ НАУ  
ОПШ 07.02.01-01-2019

Стор. 2 із 20

## ЛИСТ ПОГОДЖЕННЯ освітньо-професійної програми

ПОГОДЖЕНО

Науково-методичною радою університету  
протокол № 2  
від " 14 " 03 2019 р

Проректор НАУ з навчальної роботи

Голова НМР НАУ

  
Гудманян А.Г.

ПОГОДЖЕНО

Вченою радою Навчально-наукового  
аерокосмічного інституту

протокол № 6

від " 13 " 03 2019 р

Голова Вченої ради Навчально-наукового  
аерокосмічного інституту

  
Дмитрієв С.О.

ПОГОДЖЕНО

Кафедрою конструкції літальних апаратів  
протокол засідання № 1  
від " 30 " 01 2019 р

Завідувач кафедри

  
Ігнатович С.Р.

ПОГОДЖЕНО

Науково-методично-редакційною радою  
Навчально-наукового аерокосмічного інституту

протокол № 6

від " 28 " 02 2019 р

Голова НМР Навчально-наукового  
аерокосмічного інституту

  
Кравцов В.І.



Система менеджменту якості.  
ОСВІТНЬО-ПРОФЕСІЙНА ПРОГРАМА  
«Обладнання повітряних суден»

Шифр  
документа

СМЯ НАУ  
ОПП 07.02.01-01-2019

Стор. 3 із 20

## ПЕРЕДМОВА

РОЗРОБЛЕНО РОБОЧОЮ ГРУПОЮ (спеціальності 134 «Авіаційна та ракетно-космічна техніка») у складі:

КЕРІВНИК РОБОЧОЇ ГРУПИ:

Хижняк С.В. – к.т.н., доцент кафедри конструкції літальних апаратів

ЧЛЕНИ РОБОЧОЇ ГРУПИ:

Маслак Т.П.– к.т.н, доцент кафедри конструкції літальних апаратів

Свирид М. М.– к.т.н, доцент кафедри конструкції літальних апаратів

Юцкевич С.С.– к.т.н, доцент кафедри конструкції літальних апаратів

Рецензії-відгуки зовнішніх стейхолдерів (додаються)

Рівень документа – 3б

Плановий термін між ревізіями – 1 рік

Контрольний примірник



## 1. Профіль освітньо-професійної програми

<b>Розділ 1. Загальна інформація</b>		
1.1	Повна назва закладу вищої освіти та структурного підрозділу	Національний авіаційний університет Аерокосмічний факультет Кафедра конструкції літальних апаратів
1.2	Ступінь вищої освіти та назва кваліфікації мовою оригіналу	Бакалавр Бакалавр з авіаційної та ракетно-космічної техніки
1.3	Офіційна назва освітньо-професійної програми та спеціалізації	Обладнання повітряних суден
1.4	Тип диплому та обсяг освітньо-професійної програми	Диплом бакалавра, одиничний, 240 кредитів ЄКСТ, термін навчання 3 роки 10 місяців / 4 роки 6 місяців навчання (заочна форма навчання).
1.5	Акредитаційна інституція	Міністерства освіти і науки України, рішення Акредитаційної комісії від 30 серпня 2017 р. НД № 1191133
1.6	Період акредитації	з 30 серпня 2017 р. по 1 липня 2022 р.
1.7	Цикл/рівень	6 рівень Національної рамки кваліфікацій України (НРК України), перший цикл Європейського простору вищої освіти (FQ-EHEA), 6 рівень Європейської рамки кваліфікацій для навчання впродовж життя (EQF-LLL).
1.8	Передумови	Вступ на навчання на освітню програму обсягом 240 кредитів ЄКТС здійснюється на базі повної загальної середньої освіти при наявності атестату.
1.9	Форма навчання	Інституційна з елементами дистанційної: очна, заочна. Дуальна з елементами дистанційної.
1.10	Мова(и) викладання	Українська або / та англійська
1.11	Інтернет-адреса постійного розміщення опису ОПП	<a href="http://nau.edu.ua">http://nau.edu.ua</a> <a href="http://aki.nau.edu.ua/opp_kla/">http://aki.nau.edu.ua/opp_kla/</a>
<b>Розділ 2. Мета освітньо-професійної програми</b>		
2.1.	Метою ОП «Обладнання повітряних суден» є надання освітніх та науково-дослідних послуг громадянам України та іноземцям при підготовці фахівців авіаційної галузі, в об'ємі та на рівні, що дозволять на практиці вирішувати задачі з проектування, виготовлення та експлуатації повітряних суден із застосуванням інноваційних технологій з використанням вимог відповідних стандартів та нормативних документів Європейської Агенції з Авіаційної Безпеки (EASA) та Федерального авіаційного управління (FAA). ОП програма є унікальною тим, що спрямована на підготовку фахівців, які здатні обирати та інтегрувати обладнання пасажирських та вантажних кабін з урахуванням конструкційних, ергономічних, економічних вимог та вимог аварійної придатності.	
<b>Розділ 3. Характеристика освітньо-професійної програми</b>		
3.1	Предметна область (об'єкт діяльності, теоретичний зміст)	<b>Об'єкт діяльності:</b> явища та проблеми, пов'язані з етапами життєвого циклу авіаційної техніки: повітряних суден та авіаційного обладнання, а також інтегрування такого обладнання у



		<p>конструкцію повітряного судна.</p> <p><b>Теоретичний зміст предметної області:</b> теоретичні основи розробки та виробництва об'єктів та технологій авіаційної техніки; принципи, методології та методи рішення комплексних інженерних завдань у галузі авіабудування; знання норм льотної придатності, стандартів та інших нормативних документів, що стосуються проектування та виготовлення повітряних суден та обладнання для них.</p>
3.2	Орієнтація освітньо-професійної програми	<p>Програма має прикладну орієнтацію. Базується на загальновідомих положеннях, результатах сучасних наукових досліджень та нових знаннях та тенденціях у сфері проектування, виготовлення та експлуатації повітряних суден та їх обладнання, необхідних для майбутньої професійної діяльності, бакалаврів з авіаційної та ракетно-космічної техніки, здатних вирішувати певні проблеми і задачі за умови оволодіння системою загальних та фахових компетентностей.</p>
3.3	Основний фокус освітньо-професійної програми та спеціалізації	<p>Спеціальна освіта та професійна підготовка в області авіаційної та ракетно-космічної техніки з поглибленою підготовкою в сфері обладнання повітряних суден.</p> <p>Ключові слова: конструкція повітряного судна, обладнання повітряних суден, компонування кабіни повітряного судна, функціональні системи, міцність конструкції, інженерний аналіз, проектування, норми льотної придатності</p>
3.4	Особливості освітньо-професійної програми	<p>Освітньо-професійна програма розроблена на основі студентоцентрованого підходу, який реалізується через індивідуалізацію освіти</p> <p>Освітньо-професійна програма є єдиною в Україні програмою, що забезпечує підготовку фахівців в галузі проектування обладнання повітряних суден</p> <p>Освітньо-професійна програма передбачає проектну діяльність через реалізацію наскрізних міждисциплінарних курсових проектів, результати яких можуть бути запатентовані та впроваджені у виробництво.</p> <p>Оволодіння освітньо-професійною програмою відбувається за участю НАУ та роботодавцем (ДП «Антонов», ТОВ «Прогрестех-Україна», ТОВ «МАУтехнік» та ін.)</p>



#### Розділ 4. Придатність випускників до працевлаштування та подальшого навчання

4.1	Придатність до працевлаштування	Випускники отримують можливість працевлаштування на підприємствах (організаціях, установах) різних форм власності в області проектування та виготовлення авіаційної техніки; у науково-дослідних, науково-виробничих і спеціальних галузевих установах авіакосмічної промисловості; на авіаційних експлуатаційних підприємствах цивільної авіації (авіакомпанії, організації з технічного обслуговування та організації з підтримання льотної придатності повітряних суден та інше.) на посадах визначених чинною редакцією Національного класифікатора України: Класифікатор професій (ДК 003:2010) в межах відповідної спеціальності.
4.2	Подальше навчання	Можливість продовження навчання за програмами другого циклу вищої освіти (НРК України - 7 рівень, FQ-EHEA - другий цикл, EQF LLL - 7 рівень). Набуття додаткових кваліфікацій в системі освіти дорослих

#### Розділ 5. Викладання та оцінювання

5.1	Викладання та навчання (методи, методики, технології, інструменти та обладнання)	<p><i>Методи, засоби та технології:</i></p> <p>Навчання, яке передбачає підготовку до вирішення конкретних задач прикладного значення на заняттях, дослідження проблеми під час самостійної роботи здобувачів вищої освіти</p> <p>Практико-орієнтоване навчання через різні види практик на підприємствах, установах та організаціях різних форм власності на підставі договорів про проходження практики, організація якої здійснюється за принципом неперервності.</p> <p>Технології дистанційного навчання, що реалізуються за допомогою комп'ютерної техніки, шляхом проведення занять, семінарів, лабораторних робіт, практикумів й інших форм навчальних занять, які проводяться за допомогою засобів телекомунікацій з використанням веб-технологій.</p> <p>Інформаційні технології навчання: робота здобувачів вищої освіти у спеціалізованих кабінетах, облаштованих мультимедійними комплексами, що забезпечує можливість проведення інтерактивних лекцій та віртуальних лабораторних робіт, застосування пошукової методики здобуття нових знань, організації проектної роботи, проведення комп'ютеризованого тестово-</p>
-----	--	---



		<p>го контролю якості знань.</p> <p>Проектні технології навчання реалізуються через наскрізні міждисциплінарні курсові проекти зі сталого розвитку та фахового спрямування.</p> <p><i>Інструменти та обладнання:</i> лабораторне обладнання із засобами вимірювань, обладнання для досліджень властивостей матеріалів, напружено-деформованого стану конструкцій; інструменти та обладнання для вивчення конструкції авіаційної техніки; обладнання, яке використовується для виготовлення, складання та випробування конструкцій авіаційної техніки; комп'ютери з інформаційним спеціалізованим програмним забезпеченням, зокрема системами комп'ютерних розрахунків, геометричного моделювання, скінченно-елементного аналізу, інтегрованого проектування та виробництва конструкцій авіаційної та ракетно-космічної техніки</p>
5.2	Оцінювання	<p>Усні, письмові, творчі, тестові та комбіновані екзамени, диференційовані заліки, лабораторні звіти, звіти із практичних робіт та практик, реферати, захист курсових проектів, презентації, поточний контроль, захист кваліфікаційної роботи.</p>
<b>Розділ 6. Програмні компетентності</b>		
6.1	Інтегральна компетентність	<p>Здатність розв'язувати складні спеціалізовані та практичні задачі, пов'язані з розробкою, виробництвом та сертифікацією авіаційної та ракетно-космічної техніки, що передбачає застосування теорій та методів фізики, математики та інженерних наук, характеризується комплексністю та невизначеністю умов.</p>
6.2	Загальні компетентності (К)	<p>К01. Здатність спілкуватися державною мовою як усно, так і письмово.</p> <p>К02. Здатність спілкуватися іноземною мовою.</p> <p>К03. Навички здійснення безпечної діяльності, прагнення до збереження навколишнього середовища.</p> <p>К04. Навички використання інформаційних і комунікаційних технологій.</p> <p>К05. Здатність працювати у команді.</p> <p>К06. Здатність генерувати нові ідеї (креативність).</p> <p>К07. Здатність приймати обґрунтовані рішення.</p> <p>К08. Здатність вчитися і оволодівати сучасними знаннями.</p> <p>К09. Здатність реалізувати свої права і обов'язки як члена суспільства, усвідомлювати</p>



		<p>цінності громадянського (вільного демократичного) суспільства та необхідність його сталого розвитку, верховенства права, прав і свобод людини і громадянина України.</p> <p>K10. Здатність зберігати та примножувати моральні, культурні, наукові цінності і досягнення суспільства на основі розуміння історії та закономірностей розвитку предметної області, її місця у загальній системі знань про природу і суспільство та у розвитку суспільства, техніки і технологій, використовувати різні види та форми рухової активності для відпочинку та проведення здорового способу життя.</p>
6.3	Фахові (спеціальні) компетентності (К)	<p>K11 Здатність використовувати теорії динаміки польоту та керування при проектуванні об'єктів авіаційної та ракетно-космічної техніки.</p> <p>K12 Здатність використовувати положення гідравліки, аеро- та газодинаміки для опису взаємодії тіл з газовим і гідравлічним середовищем.</p> <p>K13 Здатність призначати оптимальні матеріали для елементів конструкції авіаційної та ракетно-космічної техніки.</p> <p>K14 Здатність здійснювати розрахунки елементів авіаційної та ракетно-космічної техніки та їх систем на міцність.</p> <p>K15 Здатність проектувати та здійснювати випробування елементів авіаційної та ракетно-космічної техніки, її обладнання, систем та підсистем.</p> <p>K16 Здатність розробляти і реалізовувати технологічні процеси виробництва елементів систем та об'єктів авіаційної та ракетно-космічної техніки.</p> <p>K17 Навички використання інформаційних і комунікаційних технологій та спеціалізованого програмного забезпечення при навчанні та у професійній діяльності.</p> <p>K18 Здатність враховувати економічні та управлінські аспекти виробництва елементів та об'єктів авіаційної та ракетно-космічної техніки у професійній діяльності.</p> <p>K19 Здатність застосовувати вимоги норм льотної придатності та інші авіаційні нормативно-правові документи при проектуванні та виробництві авіаційної та ракетно-космічної техніки.</p> <p>K20 Здатність визначати фактори, які впливають на міцність, ресурс планера повітряного судна (ПС) та безпеку його експлуатації.</p> <p>K21 Здатність враховувати експлуатаційні та</p>





		<p>небезпечні фактори, що виникають під час аварійних ситуацій при проектуванні повітряного судна.</p> <p>K22 Здатність оцінювати характеристики авіаційного обладнання та ув'язувати його з планером ПС.</p> <p>K23 Здатність розробляти заходи із діагностування та усунення несправностей і відмов систем та обладнання ПС, аналізувати причини їх виникнення, розробляти і впроваджувати заходи щодо їх запобігання.</p> <p>K24. Здатність аналізувати інформацію та обґрунтовувати способи підвищення ефективності і якості використання обладнання ПС.</p> <p>K25. Володіння основами проектування, експлуатації та технічного обслуговування ПС та його систем.</p> <p>K26. Здатність використовувати навички роботи з комп'ютером та знання й уміння в галузі CAD, CALS та інших технологій для рішення експериментальних і практичних завдань, пов'язаних з проектуванням та виготовленням ПС.</p> <p>K27. Здатність аналізувати існуючі процеси виробництва, проектувати сучасні ефективні процеси виробництва з використанням принципів ІТ-технологій.</p> <p>K28. Здатність підтримувати функціонування систем галузевого менеджменту на підприємствах, які забезпечують життєвий цикл ПС.</p>
<b>Розділ 7. Програмні результати навчання</b>		
7.1	Програмні результати навчання (ПРН)	<p>ПР01 Вільно спілкуватися усно і письмово державною та іноземною мовами з професійних питань.</p> <p>ПР03 Розуміти екологічно небезпечні та шкідливі фактори професійної діяльності та корегувати її зміст з метою попередження негативного впливу на навколишнє середовище.</p> <p>ПР04 Володіти засобами сучасних інформаційних та комунікаційних технологій в обсязі, достатньому для навчання та професійної діяльності.</p> <p>ПР05 Пояснювати свої рішення і підгрунття їх прийняття фахівцям і нефахівцям в ясній і однозначній формі.</p> <p>ПР06 Володіти навичками самостійного навчання та автономної роботи для підвищення професійної кваліфікації та вирішення проблем в новому або незнайомому середовищі.</p> <p>ПР07 Формувати обґрунтовані оцінки дій дер-</p>



жавних органів, інших політичних інститутів із позицій загальнолюдських, демократичних цінностей, пріоритету прав і свобод людини та громадянина.

ПР08 Володіти логікою та методологією наукового пізнання, що ґрунтується на розумінні сучасного стану і методології предметної області.

ПР09 Дотримуватися вимог галузевих нормативних документів щодо процедур проектування, виробництва, випробування та (або) сертифікації елементів та об'єктів авіаційної та ракетно-космічної техніки на всіх етапах їх життєвого циклу.

ПР10 Пояснювати вплив конструктивних параметрів елементів авіаційної та ракетно-космічної техніки на її льотно-технічні характеристики. Мати уявлення про методи забезпечення стійкості та керованості авіаційної та ракетно-космічної техніки.

ПР11 Володіти навичками визначення навантажень на конструктивні елементи авіаційної та ракетно-космічної техніки на усіх етапах її життєвого циклу.

ПР12 Розуміти принципи механіки рідини та газу, зокрема, гідравліки, аеродинаміки (газодинаміки).

ПР13 Описувати будову металів та неметалів та знати методи модифікації їх властивостей. Призначати оптимальні матеріали для елементів та систем авіаційної та ракетно-космічної техніки з урахуванням їх структури, фізичних, механічних, хімічних та експлуатаційних властивостей, а також економічних факторів.

ПР14 Розуміти особливості робочих процесів у гідравлічних, пневматичних, електричних та електронних системах, що застосовуються в авіаційній та ракетно-космічній техніці.

ПР15 Описувати експериментальні методи дослідження структурних, фізико-механічних і технологічних властивостей матеріалів систем та конструкцій.

ПР16 Застосовувати у професійній діяльності сучасні методи проектування, конструювання та виробництва елементів та систем авіаційної та ракетно-космічної техніки.

ПР17 Обчислити напружено-деформований стан, визначати несучу здатність конструкційних елементів та надійність систем авіаційної та ракетно-космічної техніки.



		<p>ПР18 Розуміти та обґрунтувати послідовність проектування, виробництва, випробування та (або) сертифікації елементів та систем авіаційної та ракетно-космічної техніки.</p> <p>ПР19 Розуміти структуру та принципи дії бортового та навігаційного обладнання та систем авіаційної та ракетно-космічної техніки.</p> <p>ПР20 Розуміти та обґрунтувати особливості конструкції та основні аспекти робочих процесів в системах та елементах авіаційної та ракетно-космічної техніки.</p> <p>ПР21 Розуміти теоретичні принципи та практичні методи інструментального забезпечення взаємозамінності деталей авіаційної та ракетно-космічної техніки.</p> <p>ПР22 Мати навички розробки технологічних процесів, в тому числі з застосуванням автоматизованого комп'ютерного проектування виробництва конструкційних елементів та систем авіаційної та ракетно-космічної техніки.</p> <p>ПР23 Оцінювати економічну ефективність виробництва елементів та систем авіаційної ракетно-космічної техніки.</p> <p>ПР24 Розуміти та обґрунтувати рішення щодо вибору, розміщення, ув'язнення обладнання із конструкцією планера ПС.</p> <p>ПР25 Розуміти вимоги норм льотної та аварійної придатності при проектуванні повітряного судна та його обладнання</p>
<b>Розділ 8. Ресурсне забезпечення реалізації програми</b>		
8.1	Кадрове забезпечення	<p>Кадрове забезпечення відповідає ліцензійним вимогам.</p> <p>У освітньому процесі беруть участь доктори та кандидати наук, професори та доценти, старші викладачі й асистенти за спеціальністю 134 авіаційна та ракетно-космічна техніка та за іншими спеціальностями, які забезпечують підготовку бакалаврів з авіаційної та ракетно-космічної техніки.</p>
8.2	Матеріально-технічне забезпечення	<p>Матеріально-технічна база кафедри дозволяє забезпечити підготовку фахівців на першому (бакалаврському) рівні вищої освіти за ОПП з використанням сучасних системних, прикладних та комп'ютерних програм для проведення інженерних розрахунків та вивчення конструкції повітряних суден, його систем та обладнання.</p> <p>Також у навчальному процесі використовуються натурні макети літаків, вертольотів та інших</p>



		зразків авіаційної технік, розміщенні у навчальному ангарному комплексі; використовуються комп'ютерні класи, проекційна техніка, спеціалізовані лабораторії, тренажери та наочні зразки обладнання.
8.3	Інформаційне та навчально-методичне забезпечення	Інформаційне забезпечення програми включає загальний фонд навчальної та науково-технічної літератури як бібліотеки Національного авіаційного університету, так і кафедральної бібліотеки, доступ до інформаційних ресурсів мережі Інтернет під час проведення занять та самостійної роботи, які представлені на сайтах: <a href="http://lib.nau.edu.ua">http://lib.nau.edu.ua</a> <a href="http://er.nau.edu.ua/handle/NAU/9097">http://er.nau.edu.ua/handle/NAU/9097</a> Відповідне інформаційне та навчально-методичне забезпечення розташоване на освітній платформі Google Classroom
<b>Розділ 9. Академічна мобільність</b>		
9.1	Національна кредитна мобільність	Здійснюється на основі договорів між Національним авіаційним університетом та технічними університетами України
9.2	Міжнародна кредитна мобільність	Здійснюється на основі договорів між Національним авіаційним університетом та вищими навчальними закладами країн-партнерів у рамках Еразмус +.
9.3	Навчання іноземних здобувачів вищої освіти	Створені умови для навчання іноземних здобувачів вищої освіти. Умовою зарахування іноземців на навчання для отримання певного освітнього ступеня є володіння ними мовою навчання на рівні, достатньому для засвоєння навчального матеріалу. Іноземці зараховуються на навчання за освітньо-професійною програмою до НАУ за результатами співбесіди.



ОСВІТНЬО-ПРОФЕСІЙНА ПРОГРАМА  
«Обладнання повітряних суден»  
Першого (бакалаврського) рівні вищої освіти  
за спеціальністю: 134 Ава та ракетно-космічна техніка  
галузі знань: 13 Механічна інженерія

Шифр  
документа

СМЯ НАУ  
ОПП 07.02.01-03-2019

Стор. 13 із 20

## 2. Перелік освітньо-професійної програми та їх логічна послідовність

### 2.1 Перелік компонентів ОПП

Код н/д	Компоненти освітньо-професійної програми (навчальні дисципліни, курсові проекти (роботи), практики, кваліфікаційна робота)	Кількість кредитів	Форма підсумкового контролю	Семестр
<b>Обов'язкові компоненти ОПП</b>				
<i>Ядро програми</i>				
ОК 1	Історія української державності та культури	3,0	Екзамен	2
ОК 2	Ділова українська мова	3,0	Екзамен	1
ОК 3	Філософія сталого розвитку	3,0	Екзамен	3
ОК 4	Фахова іноземна мова	6,0	Залік, екзамен	1,2
<i>Професійно-практична підготовка</i>				
ОК 5	Вища математика	12,0	Екзамен	1,2
ОК 6	Фізика	9,0	Екзамен	1,2
ОК 7	Авіаційне матеріалознавство	3,0	Залік	2
ОК 8	Вступ до спеціальності	6,0	Залік	1,2
ОК 9	Інженерна та комп'ютерна графіка	9,0	Залік, екзамен	1, 2,3
ОК 10	Методи аналізу інженерних даних	6,0	Екзамен	1
ОК 11	Теоретична механіка	6,0	Екзамен	2
ОК 12	Аерогідродинаміка та динаміка польоту	6,0	Екзамен	3
ОК 13	Конструювання машин і механізмів	6,0	Залік, екзамен	3,4
ОК 14	Механіка матеріалів та конструкцій	9,0	Екзамен	3,4
ОК 15	Основи технології виробництва авіаційної техніки	6,0	Екзамен	4
ОК 16	Гідравліка та гідропневмопристрої літальних апаратів	9,0	Екзамен	5
ОК 17	Екологія	3,0	Екзамен	5
ОК 18	Будівельна механіка авіаційних конструкцій	6,0	Екзамен	6
ОК 19	Обладнання повітряних суден	9,0	Екзамен	6,7
ОК 20	Конструкція та міцність літальних апаратів	9,0	Екзамен	6,7
ОК 21	Автоматизація процесів конструювання обладнання повітряних суден	6,0	Екзамен	7
ОК 22	Системи повітряних суден	6,0	Залік, екзамен	7, 8
ОК 23	Економіка та управління виробництвом	3,0	Залік	8
ОК 24	Охорона праці	3,0	Екзамен	8
ОК 25	Наскрізний міждисциплінарний курсовий проект зі сталого розвитку	4,0	захист	3,4,5з
ОК 26	Наскрізний міждисциплінарний фаховий курсовий проект	5,0	захист	6,7з
ОК 27	Фахова пропедевтична практика	6,0	захист	4

УЗГОДЖЕНО:

Гарант ОПП  
Здобувач вищої освіти  
Зовнішній стейкхолдер

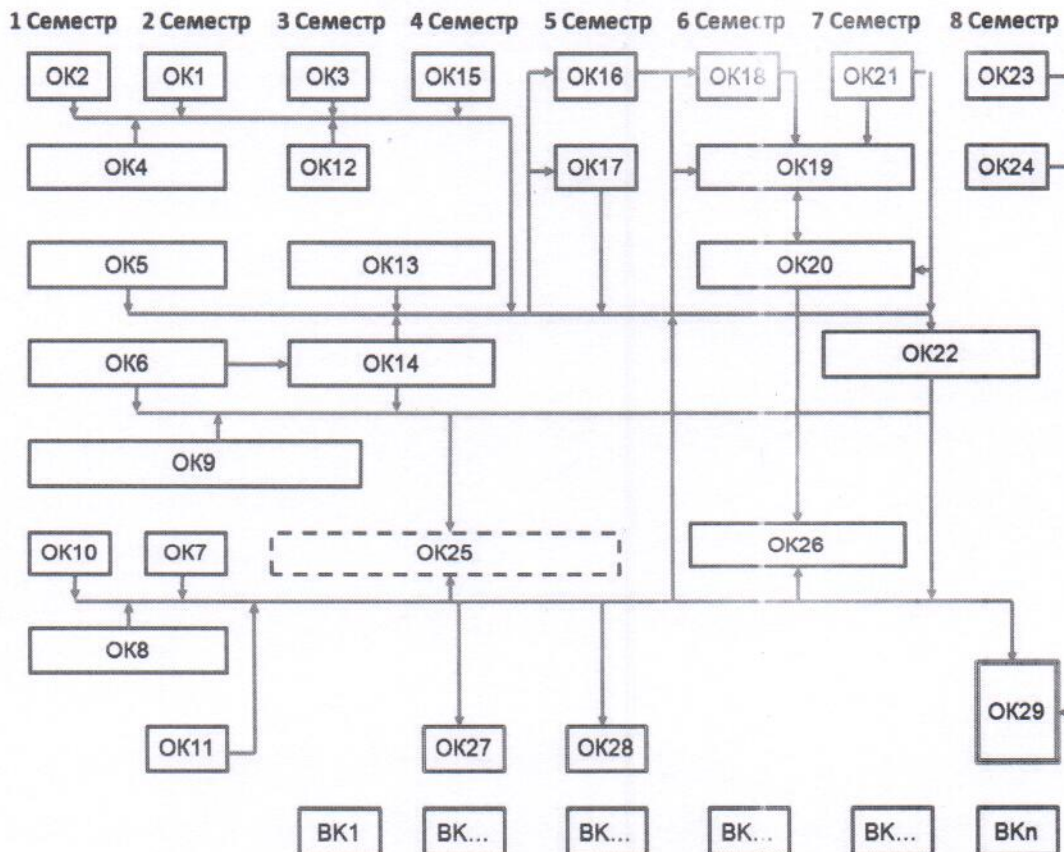
Юцкевич С.С., к.т.н., доцент кафедри КЛА  
Самойленко Є. О., студентка групи 402 АКФ  
Гладський М.М., к.т.н., доцент, заступник директора по роботі з персоналом ТОВ "Прогрестех-Україна"



ОК 28	Фахова технологічна практика	6,0	захист	5
ОК 29	Виробнича практика, Кваліфікаційна робота	12,0	захист, ДА	8
<b>Загальний обсяг обов'язкових компонент:</b>		<b>180 кредитів ЄКТС</b>		
<b>Вибіркові компоненти*</b>				
<i>Вибір із переліку</i>				
ВК...n	Загальноуніверситетський вибір	12	заліки	
ВК...m	Фаховий вибір	48	заліки	
<i>Сертифікатні програми</i>		48	екзамени	
<b>Загальний обсяг вибірових компонент 60 кредитів ЄКТС</b>				
<b>Загальний обсяг освітньо-професійної програми 240 кредитів ЄКТС</b>				

\*Реалізація права здобувачів вищої освіти на вільний вибір навчальних дисциплін та створення індивідуальної освітньої траєкторії регламентується законом України «Про вищу освіту» та внутрішніми нормативними актами НАУ.


## 2.2. Структурно-логічна схема ОПП



УЗГОДЖЕНО:

Гарант ОПП  
Здобувач вищої освіти  
Зовнішній стейкхолдер

Юцкевич С.С., к.т.н., доцент кафедри КЛА  
Самойленко Є. О., студентка групи 402 АКФ  
Гладський М.М., к.т.н., доцент, заступник директора по роботі з персоналом ТОВ "Прогрестех-Україна"

	<b>ОСВІТНЬО-ПРОФЕСІЙНА ПРОГРАМА</b> «Обладнання повітряних суден» Першого (бакалаврського) рівні вищої освіти за спеціальністю: 134 Ава та ракетно-космічна техніка галузі знань: 13 Механічна інженерія	Шифр документа	СМЯ НАУ ОПП 07.02.01-03-2019
		Стор. 15 із 20	

### 3. Форма атестації здобувачів вищої освіти

Форми атестації здобувачів вищої освіти	Публічний захист кваліфікаційної роботи.
Вимоги до кваліфікаційної роботи	<p>Кваліфікаційна робота має передбачати розв'язання складного спеціалізованого завдання або практичної проблеми, пов'язаної з розробкою, виробництвом та сертифікацією авіаційної та ракетно-космічної техніки, її двигунів та енергетичних установок, конструкцій та систем, що характеризується комплексністю та невизначеністю умов.</p> <p>У кваліфікаційній роботі не повинно бути академічного плагіату та фальсифікації.</p> <p>Кваліфікаційна робота має бути оприлюднена на офіційному сайті закладу вищої освіти або його структурного підрозділу або у репозитарії закладу вищої освіти  <a href="https://er.nau.edu.ua/handle/NAU/43536">https://er.nau.edu.ua/handle/NAU/43536</a></p> <p>Оприлюднення кваліфікаційних робіт, що містять інформацію з обмеженим доступом, здійснювати відповідно до вимог чинного законодавства.</p>

#### УЗГОДЖЕНО:

Гарант ОПП  
 Здобувач вищої освіти  
 Зовнішній стейкхолдер




Юцкевич С.С., к.т.н., доцент кафдери КЛА  
 Самойленко Є. О., студентка групи 402 АКФ  
 Гладський М.М., к.т.н., доцент, заступник директора по роботі з персоналом ТОВ "Прогрестех-Україна"



ОСВІТНЬО-ПРОФЕСІЙНА ПРОГРАМА

«Обладнання повітряних суден»

Першого (бакалаврського) рівні вищої освіти за спеціальністю: 134 Ава та ракетно-космічна техніка галузі знань: 13 Механічна інженерія

Шифр документа

ОПП 07.02.01-03-2019

СМА НАУ

Стор. 16 із 20

4. Матриця відповідності програмних компетентностей компонентам освітньо-професійної програми

Компоненти	OK 1	OK 2	OK 3	OK 4	OK 5	OK 6	OK 7	OK 8	OK 9	OK 10	OK 11	OK 12	OK 13	OK 14	OK 15	OK 16	OK 17	OK 18	OK 19	OK 20	OK 21	OK 22	OK 23	OK 24	OK 25	OK 26	OK 27	OK 28	OK 29	ВК1	...	ВКп			
Компетентності																																			
K01																																			
K02																																			
K03																																			
K04																																			
K05																																			
K06																																			
K07																																			
K08																																			
K09																																			
K10																																			
K11																																			
K12																																			
K13																																			
K14																																			
K15																																			
K16																																			
K17																																			
K18																																			
K19																																			
K20																																			
K21																																			
K22																																			
K23																																			
K24																																			
K25																																			
K26																																			
K27																																			
K28																																			

УЗГОДЖЕНО:


Гарант ОПП  
Здобувач вищої освіти

Юцкевич С.С., к.т.н., доцент кафедри КЛА  
Самойленко Є. О., студентка групи 402 АКФ

Зовнішній стейкхолдер

Гладський М.М., к.т.н., доцент, заступник директора по роботі з персоналом ТОВ "Прогрестех-Україна"



	<b>ОСВІТНЬО-ПРОФЕСІЙНА ПРОГРАМА</b> «Обладнання повітряних суден» Першого (бакалаврського) рівня вищої освіти за спеціальністю: 134 Ава та ракетно-космічна техніка галузі знань: 13 Механічна інженерія		Шифр документа	СМЯ НАУ ОПП 07.02.01-03-2019
	Стор. 17 із 20			

**5. Матриця забезпечення програмних результатів навчання (ПР)  
відповідними компонентами освітньо-професійної програми**

Компоненти	OK 1	OK 2	OK 3	OK 4	OK 5	OK 6	OK 7	OK 8	OK 9	OK 10	OK 11	OK 12	OK 13	OK 14	OK 15	OK 16	OK 17	OK 18	OK 19	OK 20	OK 21	OK 22	OK 23	OK 24	OK 25	OK 26	OK 27	OK 28	OK 29	ВК1	ВКп		
Результати навчання																																	
ПР01		+		+																													
ПР03								+																									
ПР04										+																							
ПР05		+	+	+	+	+	+	+	+	+	+	+	+	+	+	+	+	+	+	+	+	+	+	+	+	+	+	+	+	+	+	+	
ПР06		+	+	+	+	+	+	+	+	+	+	+	+	+	+	+	+	+	+	+	+	+	+	+	+	+	+	+	+	+	+	+	
ПР07		+	+	+	+	+	+	+	+	+	+	+	+	+	+	+	+	+	+	+	+	+	+	+	+	+	+	+	+	+	+	+	
ПР08		+	+	+	+	+	+	+	+	+	+	+	+	+	+	+	+	+	+	+	+	+	+	+	+	+	+	+	+	+	+	+	
ПР09																																	
ПР10																																	
ПР11																																	
ПР12																																	
ПР13																																	
ПР14																																	
ПР15																																	
ПР16																																	
ПР17																																	
ПР18																																	
ПР19																																	
ПР20																																	
ПР21																																	
ПР22																																	
ПР23																																	
ПР24																																	
ПР25																																	

УЗГОДЖЕНО:


Гарант ОПП

Здобувач вищої освіти

Юцкевич С.С., к.т.н., доцент кафедри КЛА  
Самойленко Є. О., студентка групи 402 АКФ

Зовнішній стейкхолдер

Гладський М.М., к.т.н., доцент, заступник директора по роботі  
з персоналом ТОВ "Прогрестех-Україна"

	<b>ОСВІТНЬО-ПРОФЕСІЙНА ПРОГРАМА</b> «Обладнання повітряних суден» Першого (бакалаврського) рівні вищої освіти за спеціальністю: 134 Ава та ракетно-космічна техніка галузі знань: 13 Механічна інженерія	Шифр документа	СМЯ НАУ ОПП 07.02.01-03-2019
			Стор. 18 із 20

## 6. Система внутрішнього забезпечення якості вищої освіти НАУ

Якість освітньо-професійної програми визначається внутрішньою системою забезпечення якості вищої освіти та освітньої діяльності НАУ, яка функціонує згідно з Положенням про систему забезпечення якості вищої освіти та освітньої діяльності, затвердженого рішенням вченої ради Університету від 28.11.2018 (протокол № 8) та відповідає вимогам Закону України «Про вищу освіту» від 01.07.2014 № 1556-VII (Розділ V Забезпечення якості вищої освіти, ст.16).

## 7. Перелік нормативних документів, на яких базується освітньо-професійна програма

1. «Про освіту»: Закон України від 05.09.2017 № 2145-VIII [Електронний ресурс]. – режим доступу: <http://zakon.rada.gov.ua/laws/show/2145-19>
2. «Про вищу освіту»: Закон України від 01.07.2014 № 1556-VII [Електронний ресурс]. – режим доступу: <http://zakon4.rada.gov.ua/laws/show/1556-18>
3. Постанова Кабінету Міністрів України від 25.06.2020 р. № 519 «Про внесення змін у додаток до постанови Кабінету Міністрів України від 23 листопада 2011 р. № 1341».
4. Про затвердження переліку галузей знань і спеціальностей, за якими здійснюється підготовка здобувачів вищої освіти: Постанова Кабінету Міністрів України від 29.04.2015 р. № 266 [Електронний ресурс]. – режим доступу: <http://zakon2.rada.gov.ua/laws/show/266-2015-%D0%BF>
5. Класифікація видів економічної діяльності : ДК 009:2010. – На заміну ДК 009:2005; Чинний від 2012-01-01. – (Національний класифікатор України).
6. Класифікатор професій ДК 003:2010. – На заміну ДК 003:2005; Чинний від 2010-11-01. – (Національний класифікатор України).
7. Стандарт вищої освіти України: перший (бакалаврський) рівень, галузь знань 13 «Механічна інженерія», спеціальність 134 «Авіа та ракетно-космічна техніка». Стандарт вищої освіти затверджено і введено в дію наказом Міністерства освіти і науки України від 22.12.2018 № 1441

### УЗГОДЖЕНО:

Гарант ОПП  
Здобувач вищої освіти  
Зовнішній стейкхолдер



Юцкевич С.С., к.т.н., доцент кафедри КЛА  
Самойленко Є. О., студентка групи 402 АКФ  
Гладський М.М., к.т.н., доцент, заступник директора по роботі з персоналом ТОВ "Прогрестех-Україна"



